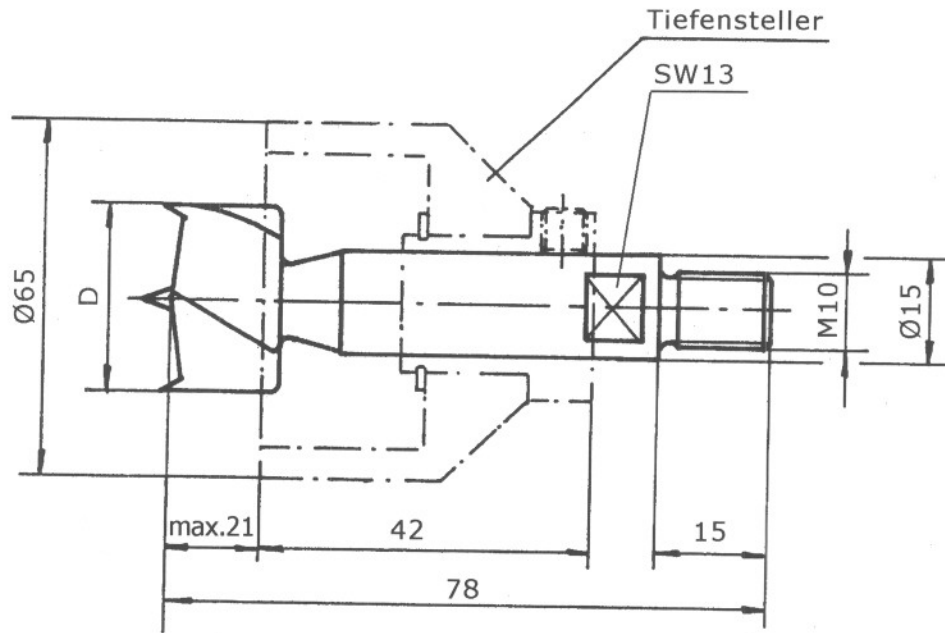
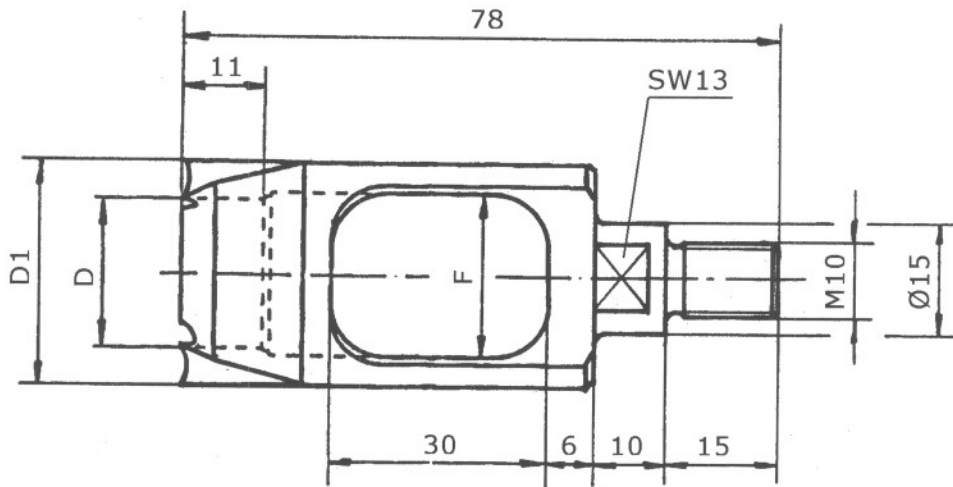


Bohrer mit und ohne Tiefensteller



Zapfenfräser



D	D1	F	Best.-Nr. für Bohrer mit Tiefensteller	Best.-Nr. für Bohrer ohne Tiefensteller	Best.-Nr. für Zapfenfräser	Werkzeug-Werkstoff
15	23	16	25091-15	25092-15	25093-15	SP
20	28	21	25091-20	25092-20	25093-20	SP
25	33	26	25091-25	25092-25	25093-25	SP
30	38	31	25091-30	25092-30	25093-30	SP
35	43	36	25091-35	25092-35	25093-35	SP