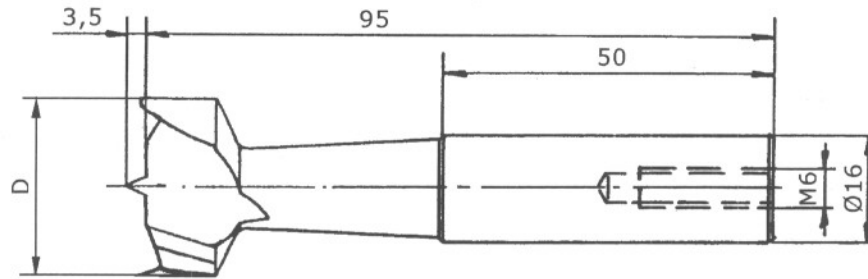
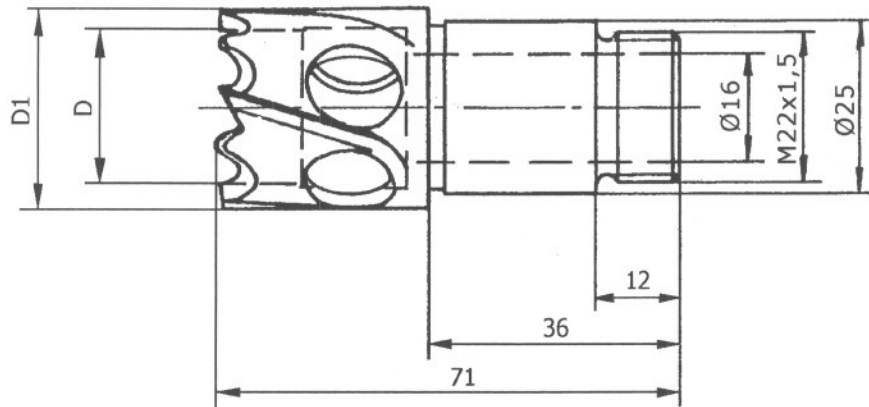


**Bohrer**



**Zapfenfräser**



D	D1	Best.-Nr. für Bohrwerkzeug	Best.-Nr. für Fräswerkzeug	Werkzeug-Werkstoff
15	23	12410-15	12421-15	HSS
20	28	12410-20	12421-20	HSS
25	33	12410-25	12421-25	HSS
30	38	12410-30	12421-30	HSS
35	43	12410-35	12421-35	HSS