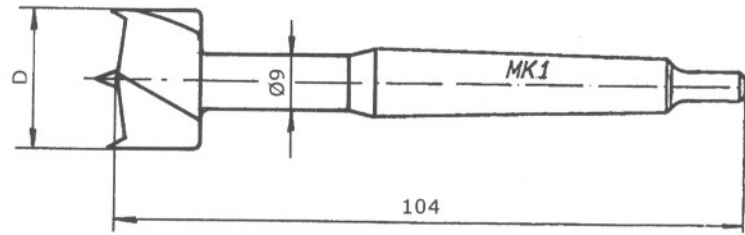
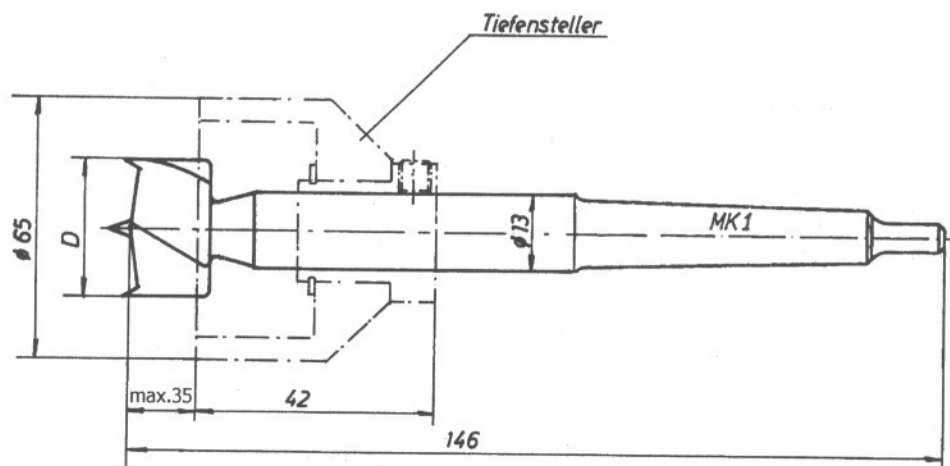


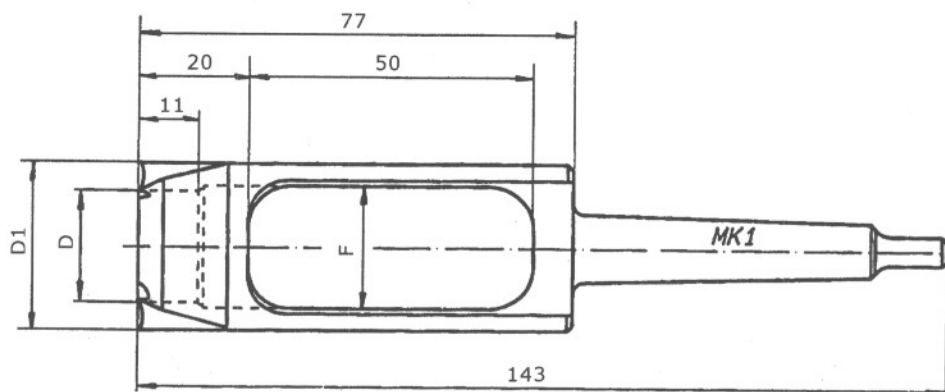
Bohrer ohne Tiefensteller



Bohrer mit Tiefensteller



Zapfenfräser



D	D1	F	Best.-Nr. für Bohrer mit Tiefensteller	Best.-Nr. für Bohrer ohne Tiefensteller	Best.-Nr. für Zapfenfräser	Werkzeug-Werkstoff
15	23	16	240-15	241-15	242-15	SP
20	28	21	240-20	241-20	242-20	SP
25	33	26	240-25	241-25	242-25	SP
30	38	31	240-30	241-30	242-30	SP
35	43	36	240-35	241-35	242-35	SP
40	48	41	240-40	241-40	242-40	SP